

Виктор Беседин (UA9LAQ)

г. Тюмень

E-mail: ua9laq@mail.ru

С питанием от USB-порта...

Всё чаще и чаще можно встретить в описании того или другого "гаджета", что он (этот "гад-же-т") питается от порта USB, мол, отдельного блока питания не нужно, подключи к компьютеру – и будет тебе счастье... Если этот "гаджет" связан с компьютером по цифровому сигналу, то ещё ладно, но если это какой-нибудь зарядник или ещё какая "игрушка", которой комп – до лампочки, как и компу до "игрушки", то совать в USB соответствующий штекер вряд ли стоит, вычислительная техника пока что стоит дороже...

Именно для таких устройств и предназначен простой описываемый блок питания, выходное напряжение которого стабилизировано на одном (USB)-уровне и равно 5 В, а максимальный ток ограничен на уровне 1 А. Сглаживание пульсаций приведено к низкому уровню применением стабилизатора напряжения и достаточного по ёмкости конденсатора фильтра после мостового выпрямителя на диодах Шоттки. Предусмотрено подавление помех, так важное для чувствительной аппаратуры. Итак, перейдём к схеме стабилизатора, которая приведена на рис. 1.

Переменный ток из сети поступает через предохранитель FU1, проходит через гасящий защитный резистор R1, поступает на вывод первичной обмотки (I) силового трансформатора T2. Пройдя её, совершив работу, ток возвращается в сеть (к генератору) через второй гасящий защитный резистор R2 и замкнутые контакты сетевого выключателя питания SA1. Высоковольтные конденсаторы C1 и C2 (0,01 мкФ х 630 В), включенные параллельно проводам сети, соответственно: до и после R1 и R2 образуют с ними простой сетевой RC-фильтр, служащий для защиты от помех. Напряжение вторичной обмотки (II) силового трансформатора T2 подаётся на диодный мост,

состоящий из диодов Шоттки 1N5822 (60 В – 3 А каждый) VD1...VD4, диоды моста зашунтированы конденсаторами (каждый), исключающими детектирование РЧ сигналов и устраняют так называемый "мультипликативный" фон как в питаемой от БП радиоаппаратуре, так и в приёмной аппаратуре ближайшего окружения. Для сглаживания пульсаций выпрямленного переменного тока (уже тока постоянного направления, но пульсирующего) после моста включен конденсатор 4700...10000 мкФ с рабочим напряжением 16...25 В, к которому подключен стабилизатор DA1 с фиксированным напряжением 5 В (КРЕН-5 или 7805) с максимальным рабочим током 1,0...1,5 А. Установка выходного напряжения стабилизатора, точно равного 5 В, осуществляется подбором экземпляра DA1 или включением резисторов или диодов в разрыв общего провода ИМС (пайку проводить при выключенном из сети БП). В случае короткого замыкания выходных клемм БП или тока, превышающего 1 А, сработает плавкий предохранитель FU2, установленный на выходе БП. Силовой трансформатор T1 – ТП124-2, имеет одну вторичную обмотку с напряжением 9 В, при токе до 1,5 А. Можно применить и другой, более мощный с выходным напряжением 6,3...9 В (в первом случае – увеличивается ёмкость сглаживающего

конденсатора фильтра после выпрямителя, в последнем – увеличивается площадь радиатора). Питание к ответной части соединителя USB-2 подводится к крайним контактам (двум из четырёх – проверьте, где должен быть "+", а где "-"), дальнейшая переполосовка исключается конструкцией соединителя. Диоды Шоттки, установленные в выпрямителе, снижают падение напряжения на выпрямителе, увеличивая КПД БП и снижая его внутреннее сопротивление. Резисторы R1 и R2 служат для уменьшения броска тока в момент включения БП и снижают напряжение сети 230 В до более привычного для трансформатора, который имеет первичную обмотку, рассчитанную на 220 В (изготовлены до смены стандарта 220 – 230 В). Для расширения возможностей БП, можно установить отдельный соединитель и вывести на него входное напряжение стабилизатора, после выпрямителя (через дополнительный плавкий предохранитель), например, для зарядки небольших аккумуляторных батарей для оргтехники, стабилизатор тока зарядки подключается, в этом случае, отдельно между выпрямителем и батареей. Также можно для экспериментов вывести и переменное напряжение вторичной обмотки (также через отдельный плавкий предохранитель). Соединители следует применять разных конструкций, исключающие неверные включения.

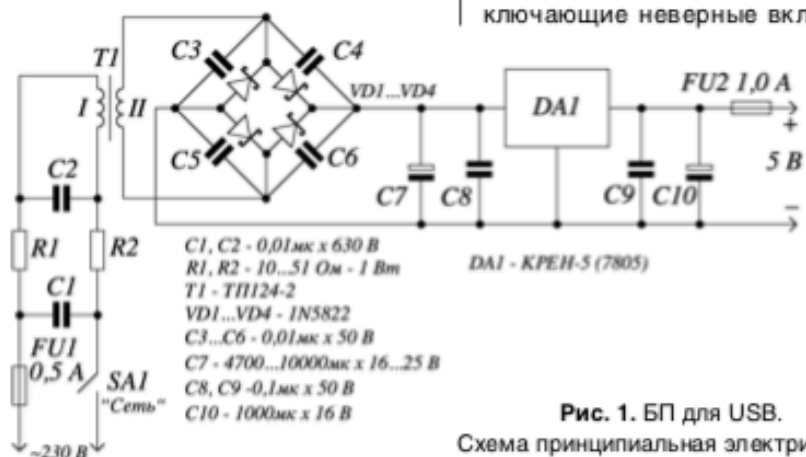


Рис. 1. БП для USB.

Схема принципиальная электрическая

ИСТОЧНИКИ ПИТАНИЯ

При совместном использовании необходимо помнить, что максимальный ток вторичной обмотки трансформатора (здесь) не превышает 1,5 А, и не превышать его суммой токов по всем выходам. Блок под USB-питание можно унифицировать и использовать как ТЭЗ (типовой элемент замены), сменный блок в системе.

Схема БП – проста, и устройство может быть смонтировано навесным монтажом без применения печатной платы, если это – нежелательно, разработка таковой не затруднит даже начинающего конструктора. ИМС DA1 необходимо установить на небольшой радиатор с поверхностью 20...50 кв.см (чем больше входное напряжение DA1, тем

большой) или привернуть на ровную стенку металлического шасси БП, с использованием пасты КПТ-8 (шасси не должно быть соединено с положительным полюсом БП – только с отрицательным или быть полностью изолированным от цепей БП). Диоды в радиаторах, притянутых токах, не нуждаются.

