

РЧ-переключатель

В современной радиоаппаратуре связи, как правило, применяется трансиверный метод построения схемы, когда одни и те же узлы работают на приём и передачу. Отсюда имеется и только один соединительный узел с антенной, которая переключается со входа приёмного тракта на выход передающего внутри аппарата, безусловно: удобно, пока дело не доходит до применения дополнительного усилителя мощности передатчика, который необходимо встроить в систему, сохранив соединение антенны с приёмником. Для этого необходим переключатель, простую реализацию которого и предлагает данная статья.

Во-первых, необходимо определиться, имеется ли в схеме усилителя мощности схема обхода, когда, через контакты реле, выход трансивера может быть непосредственно соединён с антенной через её фидер. Подключение с помощью данного переключателя к схеме обхода усилителя мощности (не в каждом усилителе мощности такая схема обхода имеется) связано с постоянным подключением к коммутирующему реле переключателя управляющего напряжения, а сигнал из антенны к приёмнику будет проходить через три группы замкнутых контактов, что тоже вносит некоторые проблемы по приёму слабых сигналов. Поэтому, при применении схемы обхода усилителя, РЧ переключатель оказывается излишним, предлагаемый РЧ переключатель лишь внешне дублирует "обход" усилителя мощности.

Во-вторых, вход приёмника, при применении усилителя мощности передатчика, должен соединяться непосредственно с фидером антенны, обеспечивая минимальное затухание принимаемых сигналов, отсюда, необходимо переключение и его практическая реализация – РЧ переключатель. Переключать эти цепи вручную,

например, с помощью тумблёров или галетных переключателей оперативно – утомительно и требует затрат времени, которого у корреспондентов, обычно, не бывает, им необходим быстрый переход с приёма на передачу и наоборот. Поэтому в переключателях применяют быстродействующие реле и/или электронные схемы переключения, последние с ростом частоты и мощности становятся всё более трудно реализуемыми на практике, особенно, на обычном радиолюбительском уровне. Итак, скажут читатели: "скифосовский, ближе к телу", т.е., к делу...

Переключатель построен на основе РЧ реле РПВ-2/7, контакты которого способны переключать РЧ мощности до 24 Вт, на большие мощности можно применить другие реле, имеющие группу контактов на переключение (при компактном монтаже до двухметрового диапазона 144...146 МГц, включительно, пойдут и реле РЭС-9), вакуумные и коаксиальные. Отдельно хочется отметить вакуумные реле В1В, у которых контакты замыкаются "мостиком", такие реле для переключения можно объединить в группу из двух, но необходимо подавать питание на обмотки то одного, то другого реле, что неудобно, особенно, когда работа на передачу ведётся редко. Надёжность же таких реле высока, их контакты позволяют пропускать через себя киловатты РЧ мощности, при условии, что переключение уже произведено, а затем подаётся мощность. То же самое можно сказать и о других реле, прежде чем подавать РЧ мощность, переключи реле. Коаксиальные реле РЭВ-14... РЭВ-17 тоже в предварительном переключенном (до подачи на их контакты РЧ мощности) состоянии, способны выдержать РЧ мощность в пару киловатт, хотя по паспорту переключают значительно меньше, кроме того, позволяют "сохранить"

волновое сопротивление соединительных линий в месте переключений (РЭВ-14, РЭВ-16 – 50 Ом, РЭВ-15, РЭВ-17 – 75 Ом). Соединение лучше производить коаксиальными кабелями длиной, кратной половине рабочих частот с учётом коэффициента укорочения, при этом, если, например, трансивер имеет выходное сопротивление 50 Ом, то и к реле РЭВ-14 подойдёт такое же соотношение напряжения РЧ к току РЧ ($U/I = 50$), при условии выше указанной длины соединительного кабеля, его номинированного волнового сопротивления, согласованного с конструкцией реле – получается минимальное рассогласование, значит, – минимальный КСВ.

К РЧ переключателю извне подключаются: источник питания (он может быть выполнен и в едином корпусе с переключателем), педаль (переключение приём-передача замыканием контакта педали) и РЧ линии: от трансивера, ко входу усилителя мощности и к антенному реле. Работа на передачу ведётся после нажатия на педаль (одновременно по цепи переключения усилителя и описываемого здесь переключателя – у педали должно быть две группы контактов на замыкание, если необходимо использовать и цепь обхода усилителя, то придётся для цепи включения усилителя применить отдельный выключатель соответствующих контактов педали или не включать питание усилителя мощности).

Педали можно изготовить самостоятельно на основе ключа от телефонного коммутатора, применить педали от швейных машин, муз-инструментов и т.п. В качестве источника питания применяется адаптер, служащий "в природе" для питания ТВ антенных усилителей, например, ZSR 2-12 V 100 mA с регулятором. Этот адаптер выдаёт нестабилизированное напряжение от 2 до 14 В и, будучи подключенным к

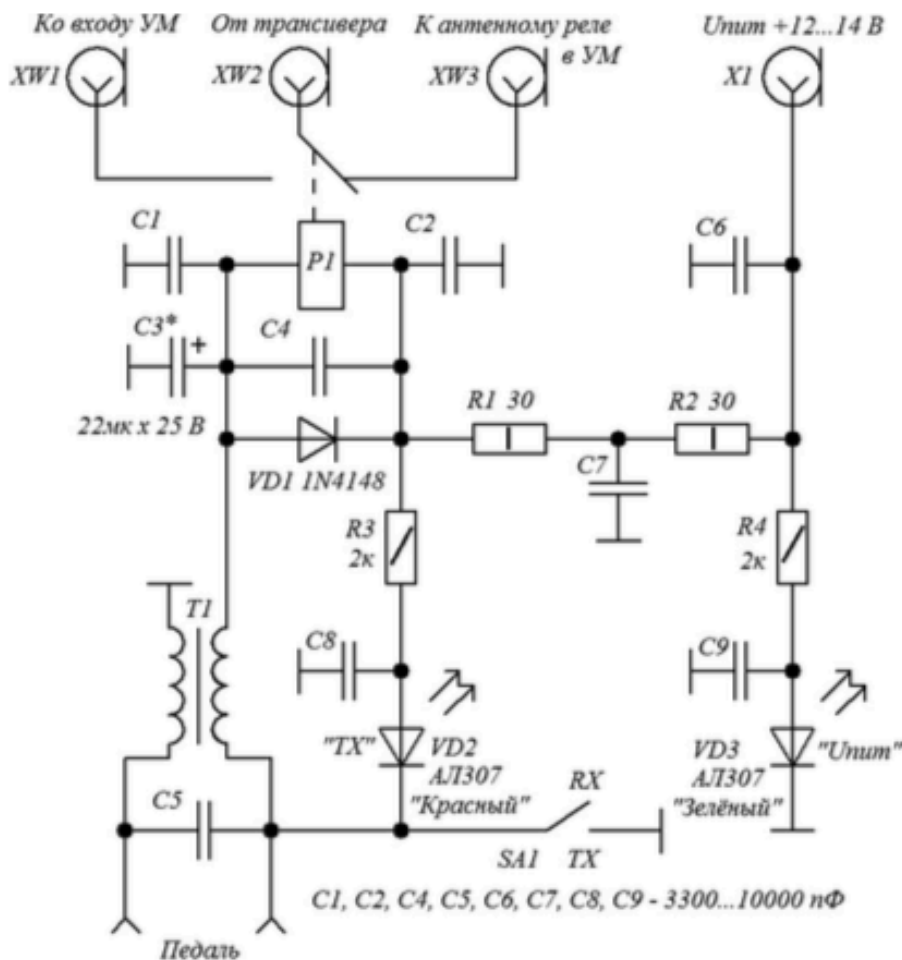


Рис. 1. РЧ переключатель. Схема принципиальная электрическая

РЧ переключателю, позволяет питать реле, удерживая его якорь во время работы на передачу. В схеме переключателя имеются "лишние" детали, назначение которых: развязать переключатель от РЧ наводок, особенно, мощных, обеспечить индикацию включения переключателя в эксплуатацию и переключения в режим передачи, кнопка включена параллельно контактам педали и служит для удобства, при, например, настройке.

Принципиальная схема РЧ переключателя приведена на рис. 1. Переключатель показан в режиме приёма, трансивер подключен к антенне через контакт антенного реле в усилителе мощности (для чего в усилителе мощности установлена РЧ розетка), при поданном на переключатель напряжении питания светится светодиод VD3 (зелёный). При переходе на передачу, педалью замыкается цепь питания реле P1, якорь которого

перебрасывает общий контакт (от трансивера) с правого (по схеме) положения в левое, для замыкания с целью входа усилителя мощности. При этом замыкается и цепь питания светодиода VD2 – "красного", который будет светиться до тех пор, пока нажата педаль. Кнопка SA1 дублирует нажатие педали.

Корпус переключателя может быть спаян из панелей фольгированного с двух сторон стеклотекстолита, согнут из листового металла и т.п. Применения изоляционного материала для корпуса переключателя следует избегать, – речь о работе с передающими (излучающими, мощными) устройствами – необходима экранировка для обеспечения чёткой коммутации.

На передней панели переключателя (рис. 2) расположены: кнопка включения на передачу (параллельно контактам педали) и "красный" светодиод индикации замыкания педали ("включено"), "зелёный" светодиод наличия напряжения питания (может быть установлен отдельный выключатель питания под светодиодом VD3).

На задней панели (рис. 3): в центре – розетка BNC – вход РЧ от трансивера, слева – то же, вход приёмника, справа – то же, выход передатчика. Ниже, слева – часть соединителя для подачи питания реле с внешнего источника, справа – розетка под вилку подключения педали управления.

Цепь управления развязана по РЧ с помощью трансформатора тока и конденсаторов, со стороны источника питания с помощью RC и LC цепочек.



Рис. 2. Фото передней панели РЧ-переключателя



Рис. 3. Фото задней панели РЧ-переключателя

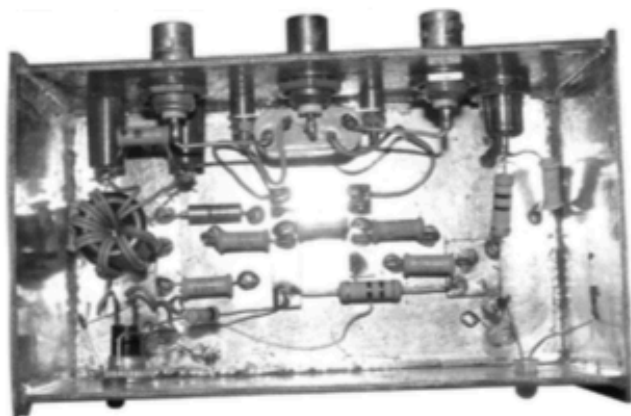


Рис. 4. Фото монтажа РЧ переключателя. Реле Р1 прикреплено к корпусу переключателя винтами с использованием втулок высотой 5 мм. Пайки выводов деталей произведены или непосредственно к фольге общего провода, или к пластинкам (полоскам) фольгированного стеклотекстолита, позволяющим изолировать цепи, не соединённые с общим проводом



Рис. 5. РЧ-переключатель. Общий вид конструкции. Надписи произведены на обычной бумаге с помощью лазерного принтера и приклеены прозрачным скотчем. Изготовление РЧ-переключателя производилось с целью реального применения в практике радиолюбителя, не на выставку (Hi!)

Применено реле Р1 – РПВ-2/7 (паспорт: РС4.521.959). Оно срабатывает при подаче на вход РЧ-переключателя напряжения питания, начиная, примерно, от 8,5 В и до 14,0 В, (номинал – 12,0 В, при 14 В ток в цепи питания обмотки реле Р1 доходит до 40 мА), которое позволяет получить сетевой БП-адаптер с регулируемым выходным напряжением, предназначенный для питания усилителей, расположенных на наружных ТВ антеннах. Трансформатор тока Т1 наматывается до заполнения на ферритовом кольце (ферритовой трубке) диаметром до 20 мм с проницаемостью 1000...2000 ленточным проводом, полученным в результате отделения двух жилок от тонкого плоского многожильного кабеля, можно применить и тонкие изолированные провода с сечением жилы 0,08...0,2 мм, скрутив их, в крайнем случае, применить обмоточный провод диаметром 0,31...0,51 мм. Чем симметричнее обмотки токового трансформатора, тем лучше, можно применить токовый трансформатор от сетевых фильтров компьютерных блоков питания. Конденсатор С3 может отсутствовать, он служит для некоторой задержки включения и отключения реле и устранения щелчков при переходных процессах

коммутации "приём-передача". Количество развязывающих конденсаторов (3300...10000 пФ), при малых мощностях передающей аппаратуры, можно сократить и упразднить токовый трансформатор; при больших, напротив, возможно, придётся добавить в цепь питания реле ещё и последовательно включенные дроссели (с длиной провода, равной четверти максимальной длины волны коммутируемых РЧ мощностей), на КВ возможна коррекция (уменьшение длины провода дросселя относительно четверти длины волны, из-за большой междувитковой ёмкости). В тяжёлых случаях, при сильных наводках, последовательно в цепь питания реле включается параллельный контур, настроенный на рабочую частоту коммутируемых сигналов.

Размеры корпуса переключателя (у автора – 120х65х50 мм, рис. 5), в основном, зависят от габаритов применяемых реле, главное, чтобы РЧ цепи были выполнены максимально короткими. Встраивание в корпус переключателя собственного блока питания – возможно, и не составит проблем, разве что несколько увеличатся размеры корпуса. Стабилизированное питание не требуется, лишь бы напряжения на выходе блока питания хватило

для начального срабатывания реле, далее (после включения реле) напряжение на обмотке, за счёт прохождения тока через обмотку реле, упадёт, но и реле отключается при напряжении гораздо ниже напряжения срабатывания... Диодный одноамперный мостик, да сглаживающий пульсации оксидный конденсатор в 1000 мкФ на 25 В с маломощным сетевым трансформатором, рассчитанным на ток вторичной обмотки более 100 мА, пожалуй, всё, что потребуется. Диод VD1 предназначен для подавления ЭДС самоиндукции, возникающей на обмотке реле Р1 при его включении и выключении (проверено – пощипывает (Hi!)). Светодиоды VD2 и VD3 могут быть выбраны из серии АЛ307 с соответствующим цветом свечения, или заменены маломощными индикаторными двухцветными диодами, цвет свечения которых зависит от полярности приложенного к ним напряжения.

Конструктор сам сможет сориентироваться и применить имеющиеся у него материалы и детали. Я лишь попытался решить проблему "разветвления" РЧ выхода передатчика - входа приёмника трансивера доступными средствами.

