

**Виктор Беседин (UA9LAQ)**  
г. Тюмень  
E-mail: ua9laq@mail.ru

## Режим Standby в усилителе мощности

Ламповые усилители мощности любительской радиостанции переводят в режим передачи специальными цепями. Через эти цепи либо подают высокое анодное напряжение, либо, при постоянно подключенном анодном напряжении, "отпирают" лампу выходного каскада, либо делают и то, и другое. Коммутировать высокое напряжение (несколько киловольт) в анодных цепях проблематично – необходимо использовать специальные высоковольтные реле, способные без разрядов и искрений обеспечивать надёжный контакт и иметь при этом большой ресурс, т.е. долго и исправно работать. Кроме того, для постоянного наличия высокого напряжения на элементах выпрямителя и фильтра необходимо обеспечить их высокую надёжность.

Постоянная подача полного высокого напряжения на анод лампы и использование режима запирающей лампы – более удачное решение. В зависимости от схемы и её включения, запирающую лампу можно по сеточной или катодной цепи. Однако такой подход может приводить к нередким на практике "прострелам" в лампе. Особенно часто такие прострелы происходят в запертом состоянии и во время включения на передачу в металлокерамических и металлокерамических лампах, на анодах которых присутствует напряжение, близкое к предельному.

Удобнее проводить включение анодного напряжения в цепи первичной обмотки силового трансформатора, так как сетевое напряжение намного меньше анодного, а реле с контактами на рабочий ток 10...20 А найти несложно. Однако во время включения в сеть ток в первичной обмотке силового высоковольтного трансформатора достигает десятков ампер вследствие заряда высоковольтных конденсаторов фильтра, включенных после

выпрямителя. До включения высокого напряжения конденсаторы разряжены, а после включения – начинают заряжаться. При этом зарядный ток может достигать очень больших значений, выводя из строя диоды выпрямителя, приводя к последующему взрыву конденсаторов фильтра.

В таких цепях при включении используют ограничение тока. Для этого в цепь первичной обмотки силового трансформатора устанавливается мощный резистор сопротивлением в десятки-сотни ом. После заряда конденсаторов фильтра, ограничительный резистор замыкается с помощью контактов реле, и высоковольтный блок питания оказывается в рабочем режиме.

Этот принцип можно использовать при переводе усилителя мощности в режим передачи. В режиме приёма контакты реле, подключенные к выводам токоограничительного резистора, разомкнуты, и резистор ограничивает ток в первичной обмотке силового высоковольтного анодного трансформатора. Это приводит к снижению нагрузочной способности по вторичной, высоковольтной, обмотке, так как увеличивается внутреннее сопротивление источника, однако при отсутствии нагрузки (лампа заперта) напряжение на конденсаторах фильтра сильно не будет отличаться от напряжения в рабочем режиме (конденсаторы фильтра заряжены). Следовательно, контакты реле не будут подгорать при переключении режимов приём/передача, так как перепады тока в первичной обмотке будут не слишком велики.

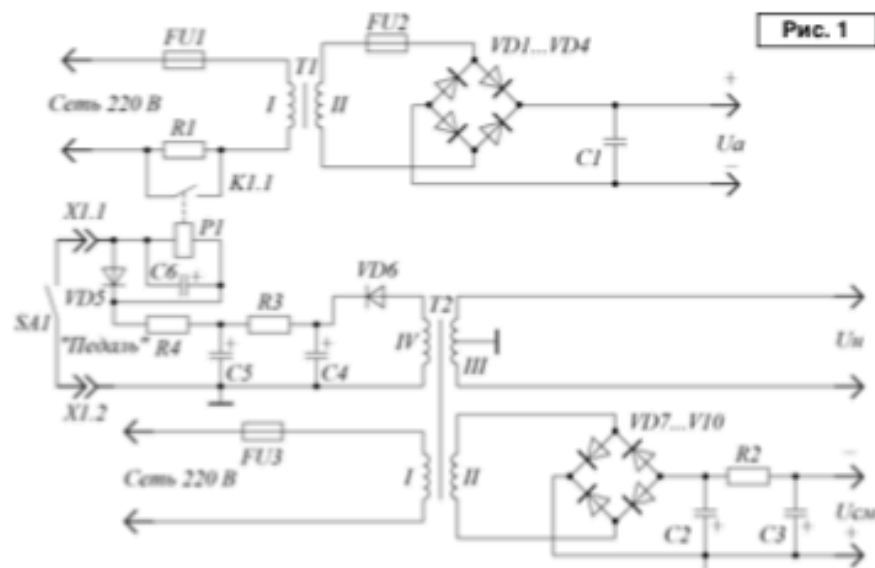
Последовательность работы при переводе усилителя в режим передачи: сначала включается реле, замыкая накоротко токоограничительный резистор в цепи первичной обмотки трансформатора, затем лампа переводится в

рабочий режим (например, на сетку подается номинальное напряжение смещения) и, наконец, на вход усилителя поступает сигнал "раскачки".

При переходе в режим приёма (standby) следует проделать описанные процедуры в обратном порядке: снять сигнал "раскачки", "запереть" лампу, разомкнуть контакты реле, шунтирующие токоограничительный резистор в первичной обмотке высоковольтного трансформатора.

Для радиолюбителя-конструктора осуществить на практике такое последовательное включение не составит труда. Управление реле можно производить, например, контактами педали, которые включены в цепь питания реле последовательно. При этом будет осуществляться и защитная функция устройства, которую можно рассмотреть на примере. Допустим, что при работе на передачу произошло кратковременное отключение электроэнергии, а потом электроэнергию вновь включили. Постоянная времени работы реле должна быть подобрана таким образом, что, если конденсаторы фильтра высоковольтного анодного питания при отключении электроэнергии не успели разрядиться, и вновь последовало включение, то реле должно оставаться в рабочем режиме (не отключаться), и работа на передачу будет продолжаться. Если отключение электроэнергии будет более продолжительным, реле "отпустит" контакты, шунтирующие токоограничительный резистор, и появление электроэнергии вновь заставит силовой трансформатор сначала "мягко зарядить" через выпрямительные диоды конденсаторы фильтра, и только после этого появится возможность включить усилитель на передачу – напряжение срабатывания реле к этому времени достигнет своего рабочего значения.

Рис. 1



Из нюансов следует отметить, что при отключении электроэнергии анодное напряжение должно исчезать раньше напряжения смещения. Для этого следует соответствующим образом выбрать ёмкости фильтрующих конденсаторов. После подключения электроэнергии нужно полностью прокалить катод лампы. У мощных ламп на это уйдет 2-3 мин. Учитывая, что трансвер питается от той же сети, что и усилитель мощности, при пропадании электроэнергии, ВЧ сигнал "раскачки" с трансвера также будет отсутствовать.

На рис. 1 приведена схема, обеспечивающая режим standby по первичной обмотке высоковольтного трансформатора T1. Трансформатор T2 служит для получения напряжения накала и смещения, от него также питается реле P1, осуществляющее переключение высоковольтного источника анодного питания лампы усилителя с приёма на передачу. Включение трансформаторов T1 и T2 в питающую сеть производится через сетевые фильтры общим мощным тумблером, рассчитанным на ток не менее 10 А (фильтры и тумблер на схеме не показаны).

Предохранители FU1 и FU2 устанавливаются на токи, превышающие максимальные рабочие на 1...2 А. Сетевой предохранитель FU3 к T2 нужно устанавливать на ток 2...3 А (т.е. с запасом) для предотвращения случайного перегорания из-за колебания напряжения в питающей сети, так как исчезновение напряжения смещения на лампе усилителя может привести к выходу её из строя. Однако, даже при перегорании предохранителя FU3 и, следовательно, открытой лампе усилителя мощности анодное напряжение, из-за наличия резистора R1 в цепи первичной обмотки T1, резко упадет, и тем сильнее, чем больше сопротивление резистора R1. Следовательно, лампа останется целой. Кроме того, при выходе из строя FU3 включить реле K1 невозможно, а отсутствие напряжения накала приведет к прекращению эмиссии электронов и,

следовательно, прерыванию анодного тока.

Бывает ситуация, когда при включении питания усилителя мощности случайно оказываются замкнутыми контакты педали. При этом в рабочий режим усилитель не перейдет, так как реле P1 срабатывает с задержкой, до заряда конденсаторов C4-C6. Поэтому угрозы "форсмажорных" обстоятельств нет – пусковой ток высоковольтного трансформатора будет небольшим (конденсатор C1 уже будет заряжен), а щелчок реле будет свидетельствовать о том, что нажата педаль (замкнута цепь его срабатывания).

Ток в первичной обмотке трансформатора T1 в режиме standby проходит через резистор R1, а лампа усилителя закрыта, поэтому ток, проходящий через контакты K1.1, при срабатывании реле, очень мал и повышается при замкнутых контактах в зависимости от мощности усилителя. В рабочем режиме – до 5...10 А. Такой режим контакты реле, рассчитанные на такие же токи (после срабатывания), выдерживают легко (если они чистые) и обеспечивают долговременную безотказную работу блока питания усилителя.

В схемах с общей сеткой часто напряжение смещения получают за счёт прохождения анодного тока через лампу, и анодные токи ламп имеют небольшую начальную величину

(ток покоя). В таких схемах не требуется отдельный источник напряжения смещения, поэтому соответствующую обмотку на трансформаторе T2 можно упразднить.

Питание реле P1 осуществляется от отдельной обмотки трансформатора T2 для обеспечения минимального влияния на напряжение смещения и напряжение накала лампы усилителя. Однако питать P1 можно как от обмотки напряжения накала, так и от обмотки напряжения смещения, подобрав номиналы элементов R3, R4, C4 и C5, а, при отсутствии обмотки смещения, – от накальной обмотки.

На схеме заземление обмотки накала осуществлено посередине, что обычно делают при питании ламп с катодом прямого накала (сама нить накала является катодом). При использовании ламп с подогревным катодом (катодом косвенного накала) и питании реле P1 от обмотки накала лампы точку заземления обмотки следует перенести на один из краёв обмотки (если катод соединен с нитью накала, то соединение с корпусом нити накала осуществляется со стороны катода).

При подборе сопротивления резистора R1 следует учитывать, что, чем больше будет его сопротивление, тем более плавно и бесшумно будет происходить включение усилителя. Однако, с ростом сопротивления резистора R1, будет

увеличиваться время заряда конденсатора фильтра выпрямителя. Это не фатально, так как обычно заряд длится пару секунд. Другое дело, что при увеличении сопротивления резистора необходимо увеличивать его мощность рассеяния; возрастет и "нагрузка" на контакты реле K1, однако будет экономиться электроэнергия. Учитывая все эти факторы, нужно выбрать разумный компромисс.

Сопротивление резистора R1 лежит в пределах нескольких десятков - нескольких сотен Ом, а мощность рассеяния - от десяти (для нижней границы сопротивлений) до пятидесяти и больше (для верхней границы сопротивлений, указанных выше) ватт и также зависит от мощности высоковольтного трансформатора T1.

Время срабатывания и отпускания контактов реле K1 зависит от сопротивления резисторов R3 и R4 и емкостей конденсаторов C4-C6. Конденсатор C6 можно составить из неполярного конденсатора ёмкостью до 0,1 мкФ (он будет защищать обмотку реле P1 от ВЧ наводок) и полярного, ёмкость которого нужно подобрать (десятки - сотни микрофард) для обеспечения необходимого времени срабатывания и отпускания реле.

Ёмкость конденсатора C1 выбирается в пределах 10...100 мкФ - чем выше анодное напряжение и меньше рабочий анодный ток лампы усилителя, тем меньше может быть ёмкость конденсатора C1, и наоборот. Рабочее напряжение конденсаторов высоковольтного анодного фильтра для бумажных типов должно составлять не менее

1,2 Uаmax, для оксидных - не менее 1,5 Uаmax. Связано это с тем, что и токи утечки неполярных конденсаторов бумажного типа значительно меньше, чем у оксидных, плюс ко всему, бумажные конденсаторы выпускаются на высокие напряжения, а оксидные приходится соединять последовательно. От экземпляра к экземпляру они имеют не только разную ёмкость, но и разные токи утечки, что влечёт за собой некоторое усреднение их характеристик шунтированием каждого конденсатора резисторами одинакового сопротивления и требует некоторого запаса на усреднение.

Автор сознательно не даёт точных значений номиналов компонентов блока питания, так как они зависят от параметров усилителя мощности, его конструкции, сопротивления и рабочего напряжения срабатывания реле P1, индивидуально выбираемых временных характеристик включения и выключения усилителя в режимах приём-передача.

Макетные испытания схемы дали положительный результат. В качестве P1 использовалось реле типа "Клен", контактов которого "хватало" для работы усилителя на лампе ГИ-7Б. Сопротивление резистора R1 при эксперименте варьировалось в пределах 360...470 Ом, мощность резистора - 25 Вт.

Для режима standby можно использовать также штатное двухступенчатое включение бестрансформаторных блоков анодного питания, использующих умножение сетевого напряжения. При этом повышается надежность умножителя

напряжения, так как ток в цепи большую часть времени ограничен дополнительным сопротивлением "стартового" резистора. Следовательно, оксидные конденсаторы, имеющие конечное значение токов утечки, используемые в умножителях, будут меньше нагреваться, а значит, прослужат дольше. Главное, простота метода - ведь все равно используется двухступенчатое стартовое включение, просто управление второй ступенью включения переносится на педаль переключения приём-передача.

Итак, что же даёт предлагаемая схема переключения режима приём-передача усилителя мощности:

- обеспечивается постоянная готовность усилителя для работы на передачу;
- отсутствует коммутация в высоковольтных цепях;
- обеспечиваются небольшие токи коммутации (в отсутствие ВЧ "раскачки" на входе усилителя) в цепи сетевого напряжения и отсутствуют "громоподобные" явления при включении блока питания в режим передачи;
- обеспечивается защита высоковольтного БП усилителя от случайного отключения и повторного включения напряжения сети;
- высокое анодное напряжение большую часть времени подаётся на элементы усилителя через токоограничительный резистор R1, поэтому неисправность в этой цепи не приведет к "взрывным" эффектам;
- обеспечивается (пусть небольшая) экономия электроэнергии в дежурном режиме.

