

Блок питания для шуруповёрта

Наступает момент, когда использование штатной аккумуляторной батареи становится невозможным, ей требуется замена на новую, или ремонт с заменой аккумуляторов. Это не всегда приемлемо, в первую очередь, из-за цены такой замены или ремонта, для обеспечения непрерывных работ требуется уже две сменных батареи или два комплекта аккумуляторов для их ремонта. Часто все работы с применением шуруповёрта проводятся вблизи от электрической сети, от которой этот необходимый инструмент можно и питать.

Ниже описан простой блок питания, функциональная скелетная схема которого приведена на рис. 1. Он представляет собой обычный двухполупериодный выпрямитель с понижающим силовым трансформатором и ёмкостным сглаживающим фильтром. Для любой аппаратуры и инструмента важно постоянство питающих напряжений. Для шуруповёрта вполне приемлемым

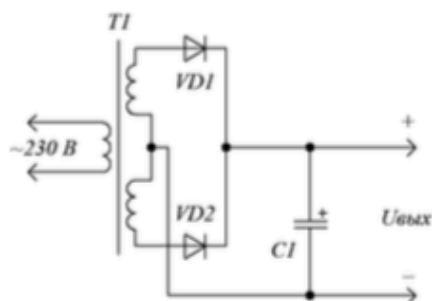


Рис. 1. БП для шуруповёрта. Схема скелетная функциональная

является питание его двигателя нестабилизированным напряжением, однако, стартовый режим должен быть защищён от большой просадки этого напряжения. Стартовые токи большинства шуруповёртов превышают 20 А, а рабочие – всего единицы ампер. Для применения на практике, к скелетной схеме (рис. 1) добавим некоторые детали, которые повышают качество работы инструмента (рис. 2). Ток из питающей сети напряжением 230 В (новый стандарт) поступает на обмотку I силового трансформатора T1, в качестве которого применён унифицированный ТН-60 или любой другой с достаточной габаритной мощностью, которая должна превышать мощность питаемого инструмента минимум в 3 раза. Выбор на ТН-60 выпал, так как в его конструкции удачно сочетаются: достаточная его габаритная мощность (150 Вт), набор

вторичных обмоток с практически одинаковыми максимальными рабочими токами (5,9/6,1 А). Обмотки стандартизованы под напряжения 6,3 В и могут быть соединены в комбинацию для выпрямителя со средней точкой 12,6 + 12,6 В. Такая схема выпрямителя выбрана с целью повышения КПД БП, так как рабочие токи во время каждого из полупериодов проходят всего через один полупроводниковый переход (в мостовой схеме – через два), токи, обеспечиваемые вторичными обмотками в данной схеме выпрямления, удваиваются, что позволяет использовать во вторичных обмотках провода меньших диаметров (здесь от T1 возможно получение рабочих токов до 11...12 А). В качестве выпрямительных диодов применены мощные диоды Шоттки, что также уменьшает потери в БП, более того, применён всего один диодный блок, включающий два диода. Конструктивно удобно, для отвода тепла, крепить

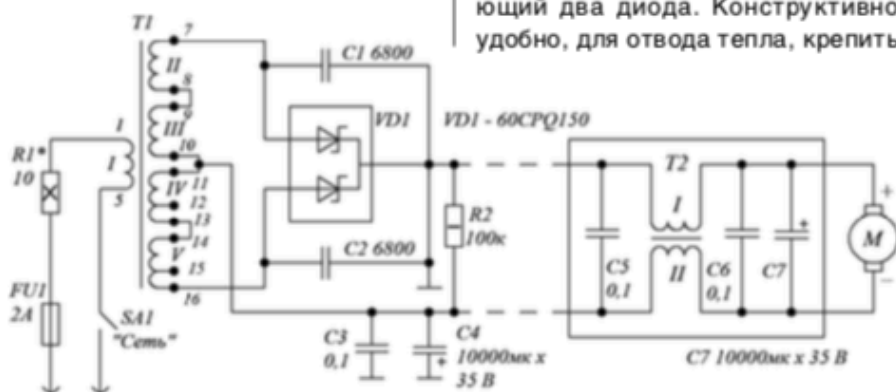


Рис. 2. БП для шуруповёрта. Схема принципиальная электрическая

данный блок на одном радиаторе, поскольку в диодном блоке общим выводом является соединение катодов диодов, то, при изолированном положительном полюсе и общем – отрицательном (соединённом с шасси БП), потребуется изоляция корпуса диодного блока от радиатора или радиатора в целом от металлического корпуса или шасси БП. Проще на радиаторе, соединённом с шасси непосредственно, закрепить диодный блок и "заземлить" (соединить с шасси) положительный полюс, при этом будет минимальным тепловое сопротивление корпус диодного блока - радиатор - окружающая среда.

Шуруповёрт с аккумуляторной батареей является точечным источником радиопомех, почти не излучает РЧ-колебания в окружающее пространство. Соединив инструмент с БП проводом, мы фактически присоединяем антенну к искровому передатчику, коим является контакт между щётками и коллектором электродвигателя, подавить такие колебания необходимо, – соответственно, в кожух отслужившей своей аккумуляторной батарее шуруповёрта (выделен рамкой на рис. 2) встраиваем фильтр, состоящий из компенсационного токового трансформатора Т2 и конденсаторов по обе стороны от этого трансформатора, включенные между токонесящими проводами. Сами соединительные провода также служат индуктивным элементом в конструктивном фильтре, по обе стороны которого также включены конденсаторы. Применявшаяся аккумуляторная батарея обладала определённой ёмкостью, которая способствовала уменьшению просадки напряжения питания только-только стартовавшего шуруповёрта, после раскручивания ротора электродвигателя, потребляемый ток снижается, как и просадка напряжения, которое поддерживается на рабочем для инструмента уровне. Чтобы смоделировать подобные условия, при питании от сетевого БП, придётся устанавливать накопительные конденсаторы довольно значительной

ёмкости, что повлечёт за собой необходимость поэтапного включения БП в сеть, в противном случае, при зарядке накопительных конденсаторов (конденсаторов фильтра) значительной ёмкости будут "вылетать" выпрямительные диоды. В данной конструкции ёмкости накопительных конденсаторов выбраны компромиссными, вместе с диодами, обеспечивающими большие стартовые токи, применение поэтапного "старта" БП оказывается излишним. Особо следует отметить применение дополнительного резистора в цепи первичной обмотки трансформатора Т1. Его назначение: обеспечение "мягкого" старта БП, при включении в сеть, уменьшение рабочего напряжения Т1 от сети 230 В (ТН-61 рассчитан на 220 В) и плавное нарастание тока в цепи двигателя шуруповёрта, при его старте, что уменьшает износ коллектора и создание помех.

Итак, ток из сети 230 В, пройдя защитный плавкий предохранитель FU1, токоограничительный резистор R1, первичную обмотку трансформатора Т1, совершив работу возвращается в сеть через замкнутые контакты сетевого выключателя SA1. С комбинации вторичных обмоток с выводами, обозначенными цифрами на рис. 2, ток, при напряжении 12 + 12 В, поступает на диоды в схеме выпрямителя со средней точкой, каждый диод заблокирован от выпрямления (детектирования РЧ-колебаний) для устранения помех радиозлектронному окружению. Положительный полюс источника теперь уже выпрямленного напряжения соединён с шасси БП. На выходе, собственно, сетевого БП установлены конденсаторы: С3 (развязка по РЧ в схеме конструктивного фильтра в союзе с соединительными с шуруповёртом проводами) и С4 (накопительный, сглаживающий пульсации выпрямленного тока и часть развязывающего по НЧ фильтра), такую же функцию выполняет и С7, который установлен в коробке-кожухе батарейного отсека шуруповёрта. Фильтр С5Т2С6 также расположен

в этом кожухе (поближе к месту возникновения помех). Т2 – намотан изолированными проводами с сечением жилы 0,75...1,0 кв.мм на ферритовой трубке до заполнения. Намотку осуществлять симметрично.

Конечно же, не стоит воспринимать схему на рис. 2 как устоявшуюся с обязательным набором только таких деталей. Тем более, что ассортимент шуруповёртов ныне весьма широк, как и их рабочих напряжений. Отсюда, при наличии соответствующих деталей, и выпрямитель может быть собран по мостовой схеме и с применением обычных выпрямительных диодов. Блок диодов Шоттки можно заменить, например, на 63CPQ100 или другие (также и отдельные диоды) с рабочим током 20-30 А и напряжением 60...200 В. Конденсаторы С4 и С7 можно применить и на напряжение 25 В, при этом будет актуальным включение резистора R2, позволяющем несколько снизить токи утечек конденсаторов в режиме холостого хода БП (без нагрузки). Полярность подключения напряжения в БП к корпусу может быть изменена, при этом, при указанных блоках диодов, следует укреплять их на радиаторах через изолирующую прокладку (слодную или полимерную) с использованием термопасты КПТ-8 или изолировать радиатор с диодным блоком. Ещё вариант: если найдётся диодный блок с общими анодами, тогда можно заземлить отрицательный полюс в БП и крепить диоды на радиатор и шасси непосредственно.

Желаю успеха!

