

Проверить полевой транзистор...

Виктор Беседин (UA9LAQ)

г. Тюмень

E-mail: ua9laq@mail.ru

Проверить полевой транзистор (ПТ) можно при помощи небольшой приставки и тестера (рис. 1). Если это ПТ с n-переходом, то полярность напряжения будет той, что указана на рисунке, в противном случае – противоположной (нужно просто поменять местами провода тестера).

Итак, берём тестер, например, МУ-67, красный провод соединяем с клеммой "+" (плюс) приставки, чёрный – с клеммой "-" (минус). Вставив испытуемый ПТ в гнезда X1...X3, предназначенные для него, в соответствии с цоколёвкой транзистора (X1 – затвор, X2 – сток, X3 – исток), нажимаем на кнопку SA2 (с самовозвратом, на замыкание), при этом, затвор ПТ VT1 соединяется с его истоком. При этом, тестер, в режиме прозвонки, включен между истоком и стоком ПТ, регистрируя большое сопротивление между ними. Если теперь кратковременно нажать на кнопку SA1 (кнопка с самовозвратом, на переключение), конструктивная внутренняя ёмкость ПТ зарядится от внутренней батареи мультиметра и, при отпуске этой кнопки, тестер издаст сигнал и покажет низкое сопротивление в цепи "сток-исток". Если снова нажать на кнопку SA2, то конструктивный конденсатор внутри ПТ разрядится и, при отпуске этой кнопки, тестер вновь зарегистрирует большое сопротивление канала ПТ (звук "прозвонки" прекратится). Таким образом, проверена способность ПТ реагировать на управляющие сигналы. В данном случае, проверяется только исправность, например, мощного МОП-транзистора (автор проверял исправность ПТ STB80NF03,

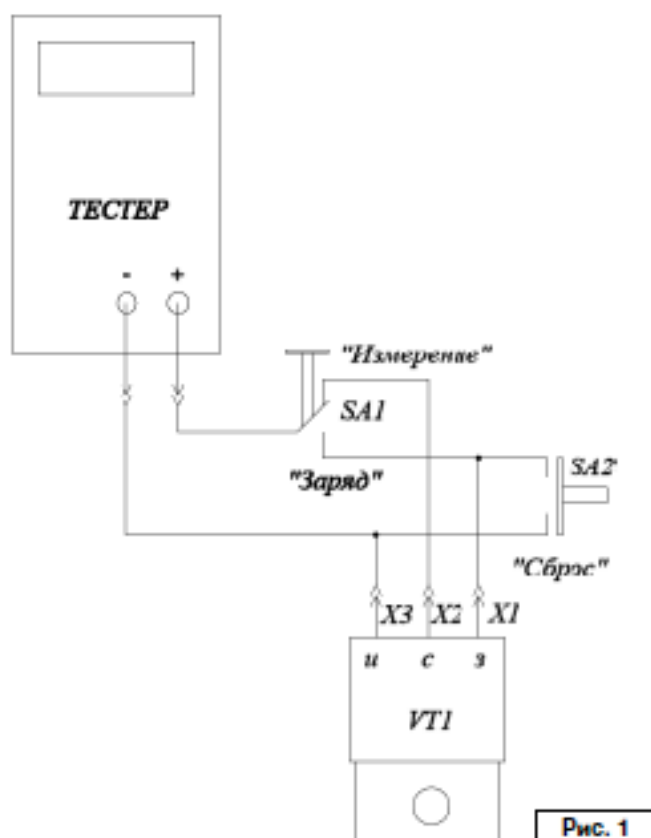


Рис. 1

устанавливаемого в узлах управления электродвигателей шуруповёртов).

