

Передатчик на 14 МГц

Передатчик может служить возбудителем к усилителю мощности или являться самостоятельным QRPP передатчиком. Схема передатчика приведена на рис. 1. Задающий генератор собран на транзисторе VT1 типа р-п-р, кварцевый резонатор включен между коллектором и базой транзистора. Ключом SA1 производится телеграфная манипуляция задающего генератора, РЧ напряжение через разделительный конденсатор C3 поступает в цепь затвора полевого транзистора VT2, который служит как буферным усилителем для задающего генератора, так и оконечным усилителем всего передатчика: усиленный этим усилителем сигнал ЗГ выделяется на контуре L1C5 и через катушку связи поступает в антенну - Ant. КПЕ C1 служит для изменения в небольших пределах частоты ЗГ, а C6 служит для согласования антенны с выходом передатчика. ИМС DA1 служит для стабилизации напряжения питания ЗГ. Оконечный каскад, выполненный по схеме истокового повторителя, питается полным напряжением питания передатчика; резистор R4 служит для ограничения тока через этот транзистор. Конденсаторы C7...C12 – конденсаторы развязки по питанию, конденсатор C4 служит для формирования фронтов телеграфных посылок вместе с резистором коллекторной нагрузки ЗГ R2. Конденсатор C2 служит для обеспечения фазовых соотношений в ЗГ.

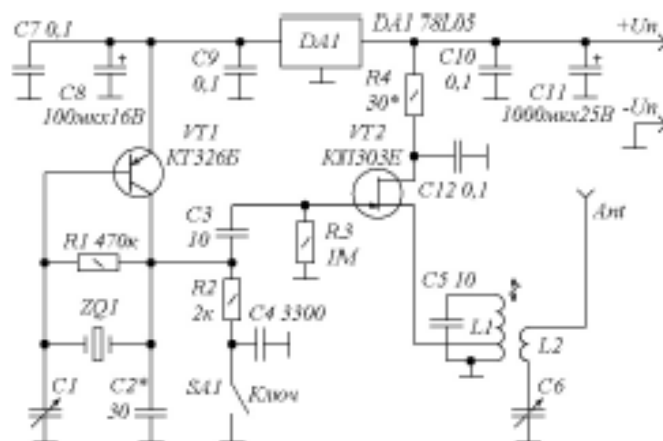


Рис. 1. Передатчик на 14 МГц.
Схема принципиальная электрическая

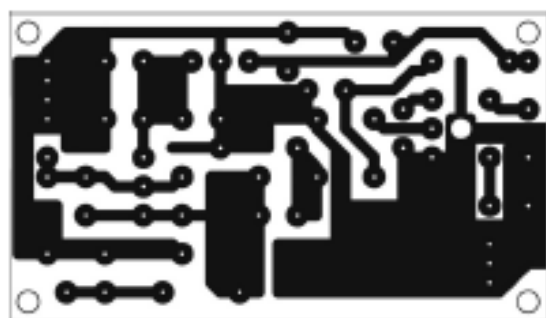


Рис. 2. Эскиз печатной платы передатчика. Вид со стороны печатных проводников. Размеры: 70x40x1,5 мм

Питание передатчика осуществляется напряжением 8...12 В.

На рис. 2 приведён эскиз монтажной платы передатчика, на рис. 3 – эскиз расположения деталей на этой плате. Ряд отверстий на плате под выводы C1 и C6 приведён для случая использования, вместо КПЕ, подстроенных конденсаторов разных размеров.

Передатчик расположен на монтажной плате размерами 70x40x1,5 мм из стеклотекстолита фольгированного с одной стороны, при использовании материала, фольгированного с двух сторон фольгу со стороны расположения деталей следует соединить с общим проводом (экран), раззенковав отверстия для прохода выводов деталей, не соединённых с общим проводом.

При использовании передатчика в качестве возбудителя для усилителя мощности, между ними следует установить ПФ, настроенный на рабочие частоты или ФНЧ, например, в виде П-контура.

Настройку передатчика начинают с задающего кварцевого генератора, прослушивая его сигнал на приёмнике, одновременно, оценивая перестройку передатчика с помощью КПЕ C1 по диапазону, кварц ZQ1 должен быть рассчитан на рабочую частоту по первой гармонике, умножений частоты в передатчике не производится. Контур L1C5 фильтрует напряжение рабочей частоты передатчика и через катушку связи L2 подаёт в антенну. КПЕ C6 – средство согласования выхода передатчика с антенной. Стабилизатор DA1 можно применить и на другое напряжение, если позволяет напряжение батареи питания передатчика, например на 6...8 В, при питании передатчика от 12-вольтовой батареи. Данные контура зависят от диапазона, на котором работает передатчик. Отвод от катушки L1 подбирается до достижения максимальной выходной мощности передатчика, можно применить и ещё одну катушку связи, включив её между истоком транзистора VT2 и общим проводом передатчика и намотав поверх L1. Телеграфная манипуляция в передатчике производится ключом в коллекторной цепи транзистора VT1. Конденсатор C4 вместе с резистором R2 формируют огибающую телеграфных посылок.

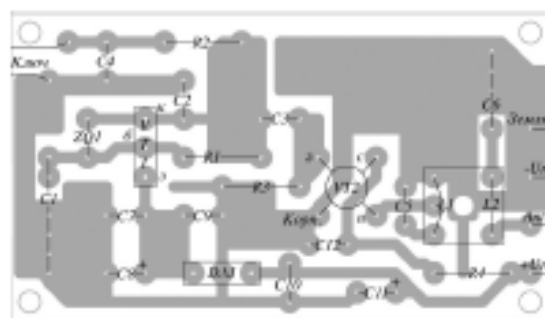


Рис. 3. Эскиз печатной платы передатчика. Вид со стороны расположения деталей