

Виктор Беседин (UA9LAQ)

г. Тюмень

E-mail: ua9laq@mail.ru

## Фильтр – согласующее устройство

Вместе с переменами конца прошлого века “из-за бугра” к нам нагрянуло засилие входных-выходных сопротивлений (импедансов) для блоков радиоэлектронной аппаратуры равных 50 Ом. Прежнее, принятое в СССР значение, было – 75 Ом. Все кабели, бывшие в распоряжении радиолюбителей (да и не только, взять, например, промышленные радиостанции серии “КАМА”), имели именно это характеристическое сопротивление, под него были рассчитаны входы и выходы разрабатываемых радиолюбителями приёмников, передатчиков, трансиверов, соединения с антеннами осуществлялись 75-омным кабелем, такой же кабель использовался в телевизионной приёмной технике, и только межблочные соединения тут и там изредка осуществлялись тонким 50-омным кабелем.

Наступили новые времена: как же теперь состыковать то, что уже есть (75-омную технику) с тем, что пришло (с 50-омной)? Необходимо осуществлять согласование, в противном случае, не миновать потерь и излучений помимо нагрузки (антенны)...

Чтобы избежать (например, при передаче) проникновения внеполосных излучений в антенну, необходимо их подавить, что можно сделать полосовыми фильтрами, например, установив их на выходе передатчика в фидерном антенном тракте или между выходом передатчика и входом усилителя мощности, второй такой полосовой фильтр с более мощными компонентами можно включить и на выходе усилителя мощности...

А что, если фильтрацию и согласование совместить?..

Рассмотрим одиночный параллельный колебательный контур, на основе которого можно построить простейший полосовой фильтр – его полоса пропускания будет тем уже, чем больше будет добротность

катушки L1 и меньше ёмкость C1 (рис. 1).

При полном включении контура, его сопротивление (импеданс) будет максимальным достижимым при данной добротности (килоОмы), автотрансформаторное включение позволяет согласовывать контур по входу и выходу, причём, меньшему сопротивлению (импедансу) будет соответствовать включение меньшего количества витков катушки по отношению к общему проводу и наоборот: например, чтобы согласовать 50-омный выход трансивера с 75-омным антенным фидером, нужно подключить первый (условно) к двум виткам катушки, а второй – к трём, а сам контур L1C1 настроить на рабочую частоту (рис. 2).

• *Есть мнение, что 75-омный кабель обладает большими потерями из-за меньшего диаметра внутреннего проводника относительно 50-омного, однако, для передачи одинаковой мощности по согласованным кабелям, в 75-омном кабеле и ток будет меньше (а напряжение – больше), что уменьшает потери, а для передачи “хорошей” мощности, чтобы не расплавить*

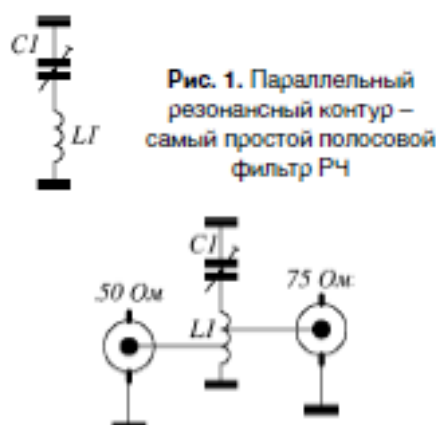


Рис. 2. Согласование импедансов “автотрансформаторным” методом. Вход и выход фильтра можно менять местами с соблюдением величин импедансов, при условии настройки на рабочую частоту контура L1C1

кабель, потребуется, всё равно, диаметр кабеля увеличить, значит, и внутренний проводник будет толще.

• У известной направленной УКВ-антенны F9FT, при применении питающего кабеля 50 Ом, приходится делать неудобный конструктивно петлевой активный вибратор, тогда как под 75 Ом – вибратор выполняется очень просто...

• 75-омный кабель легче достать и он более дешёв, используется в телевидении...

Если же речь идёт о двухконтурном фильтре, то согласование по входу и выходу происходит индивидуально на каждом контуре, связь между контурами индуктивная (рис. 3).

На рис. 4 представлена схема трёх (возможно, – более) взаимно связанных контуров, с их помощью возможно не только разделение (разветвление) сигнала, но и деление мощности сигнала с индивидуальными нагрузками (одинаковыми или разными) с одновременной фильтрацией.

При необходимости согласования нагрузок с действующими в их цепях постоянными напряжениями, контуры можно согласовывать и с помощью ёмкостного делителя, включенного вместо контурного

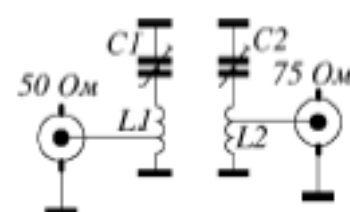
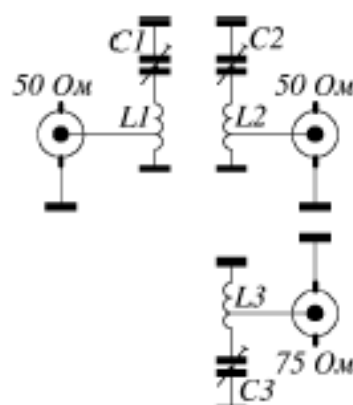


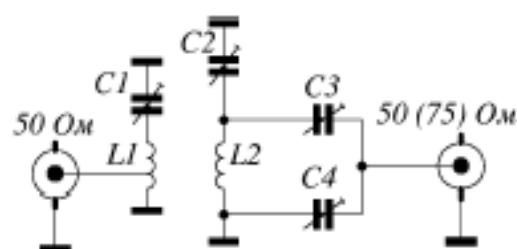
Рис. 3. Двухконтурный полосовой фильтр РЧ в роли согласователя импедансов. Два резонансных контура позволяют лучше отфильтровать спектр колебаний в узкой полосе частот или расширить фильтруемую полосу по отношению к одноконтурному фильтру (как и осуществить согласование в более широком диапазоне частот)



**Рис. 4.** Трёхконтурный полосовой фильтр с возможностью согласования импедансов между входом и выходами и делением мощности между выходными нагрузками. Все три катушки связаны индуктивно

конденсатора, в делителе применяются два подстроечных конденсатора или один – дифференциальный, такой – когда, при вращении его ротора, одна половина конденсатора увеличивает ёмкость, а другая – уменьшает, при этом обязательным условием является настройка контура на рабочую (резонансную) частоту, путём раздвигания и сжатия витков катушки или дополнительного конденсатора C2, подключенного параллельно катушке (рис. 5), ёмкость которого должна быть учтена в союзе с C3 и C4.

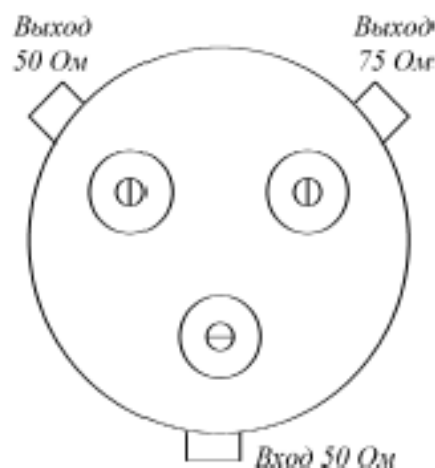
К контурным катушкам фильтров можно приставить и катушки связи, если позволяет цель, которую поставил себе радиоконструктор, с их помощью (а также с помощью дополнительных подстроечных конденсаторов, включенных последовательно с этими катушками связи) также можно согласовать различные импедансы (вход-выход) фильтров: 50/50, 50/75, 75/50, 75/75 Ом и другие.



**Рис. 5**

Конструктивное исполнение двухконтурного фильтра можно провести согласно [1] и не только на УКВ, но и на КВ (лишь катушки, ёмкости в контурах и размеры фильтров будут побольше), а трёхконтурного с разделёнными нагрузками, – согласно рис. 6, при рассмотрении сверху, оси катушек расположены в общем экране параллельно друг другу, на одинаковом расстоянии друг от друга, в плане под углом 120 градусов. Каждая катушка нагружена на свою нагрузку: L1 – на выходное сопротивление передатчика трансивера 50 Ом, например, L2 – на 50-омный фидер, L3 – на 75-омный (две антенны, а почему бы и нет). При противофазном включении последних катушек, возможно использование фильтра в балансных системах усиления. Настроить и согласовать фильтры помогут КСВ-метры, а лучше ИЧХ, где можно просмотреть суммарную характеристику фильтра, оценить нагруженные добротности его катушек, полосу пропускания фильтра, форму АЧХ и потери, определить расстояния между катушками, их диаметры, размеры общего корпуса-экрана...

Конечно же, по приборам можно согласовывать импедансы с помощью отрезков линий, но можно и так, как предложено выше: с помощью трансформации и одновременной фильтрации.



**Рис. 6.** Реализация полосового фильтра (ПФ) в общем металлическом корпусе-экране. Вид сверху. ПФ представляет собой три одинаковые катушки с подстроечными конденсаторами, расположенными на одной оси вертикально (как у спиральных резонаторов) – схема с рис. 4. На входе и выходах применены РЧ розетки указанного характеристического сопротивления (СР-50 и СР-75), установленные под углом 120 градусов относительно друг друга. Устройство не только фильтрует спектр РЧ колебаний, подаваемый на его вход, но и согласует выход, например, трансивера с двумя антеннами с разными входными импедансами, осуществляя деление между ними выходной мощности. При желании, количество контуров можно увеличить, настройку нужно осуществлять по приборам

#### Литература

1. Компактный полосовой фильтр для диапазона 144 МГц. - Радио, 1975, №, стр. 60 ("Old Man", №1/1973 г.)

## Конвертер 50/28 МГц

**Возвращаясь к напечатанному**  
 ("РЛ", №10/2018, с. 39-41)

Рисунок печатной платы (файл [konverter50-28\\_lay.zip](#)) вы можете загрузить с сайта журнала: <http://www.radioliga.com> (раздел "Программы")

**Виктор Беседин (UA9LAQ), г. Тюмень**